



**T.C.
DEVLET DEMİRYOLLARI İŞLETMESİ
GENEL MÜDÜRLÜĞÜ
YÜK DAİRESİ BAŞKANLIĞI**

YÜK VAGON REHBERİ





GENEL BİLGİLER

Demiryoluyla yapacağınız taşımalar için, işyerlerimize başvurulması gerekmektedir.

Kuruluşumuzla yapılacak taşımalarda, eşyanın yükleme yerine getirilmesi ve vagona yükletilmesi eşya sahibine (göndericiye)aittir. Varış yerinde yükün boşaltılması alıcı tarafından yapılır.

Yükletilmek ya da boşaltılmak üzere, müşteri emrine verilen vagonlar, tarifemizde tanınan muafiyet süresi içerisinde, yükletip/boşaltılması gerekmektedir .

Taşınacak eşyanızın ücreti, çıkışta veya varışta peşin alınır. Ayrıca taşıma ücretlerinin kredili veya kredi kartı ile ödenmesine imkan sağlanmaktadır.

Ülkemizden Avrupa ülkelerine ve bu ülkelerden ülkemize, ayrıca Suriye, Irak, İran, Türk Cumhuriyetleri ve Bağımsız Devletler Topluluğu ile bu ülkeleri transit geçerek, diğer üçüncü ülkelere karşılıklı yük taşımaları TCDD ile yapılabilmektedir.

Bazı işyerlerimizde ağır yüklerin vagona yüklenmesi ve vagonun boşaltılması, tartılması ve gümrüklü eşyanın muhafazası gibi hizmetler yapılmaktadır.

İzmir, Haydarpaşa, Mersin, Samsun, Bandırma, Derince,İskenderun ve Zonguldak Limanlarından gerçekleştireceğiniz ithalat ve ihracat işlemlerinde, yurtiçi bağlantılarının (General Cargo ve konteynir olarak) vagonla yapılma imkanı bulunmaktadır.

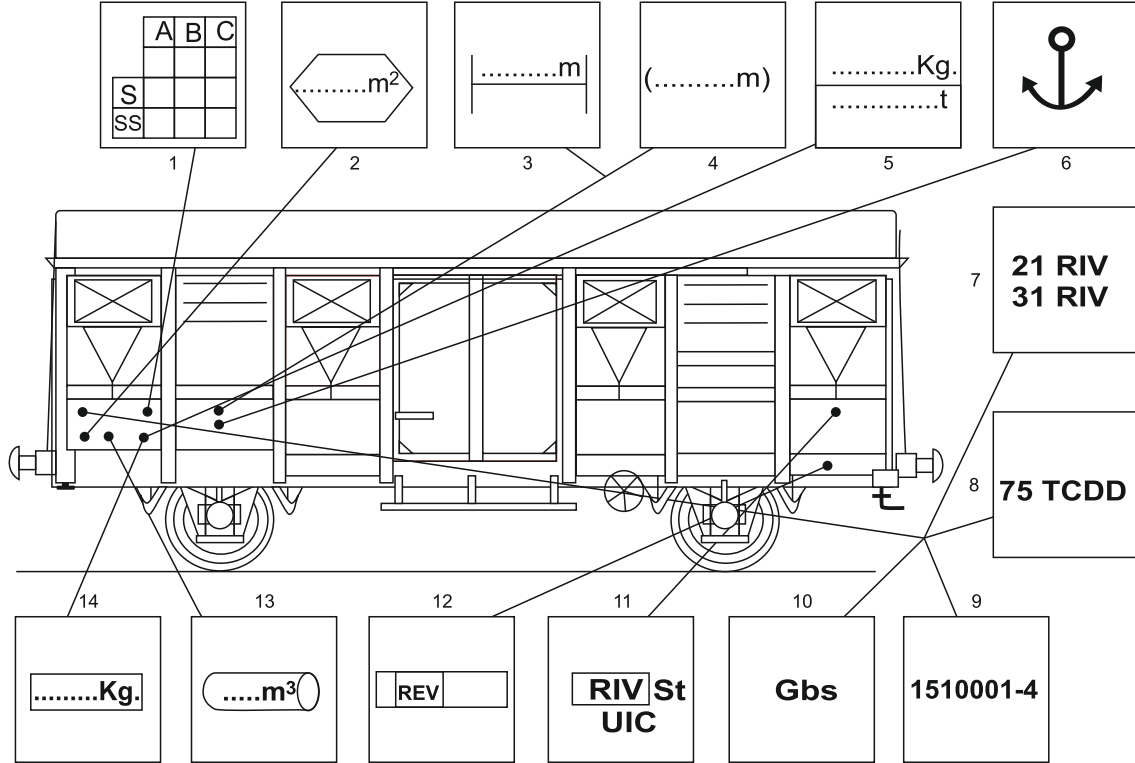
Ayrıca, Demiryolu taşımacılığı konusunda, daha fazla bilgi için www.tcdd.gov.tr 'i ziyaret edebilirsiniz ve rehberimizin arka sayfasında bulunan iş yeri telefonlarımızı arayabilirsiniz.

KARADENİZ



AKDENİZ

VAGON ÜZERİNDEKİ YAZI VE İŞARETLER



VAGON ÜZERİNDEKİ BAZI YAZI VE İŞARETLERİN KISA AÇIKLAMASI



1-Bu tabloda belirtilen yükleme limitleri hat sınıflarına(dingil basıncı) göre vagona yapılabilecek yükleme miktarlarını gösterir, TCDD Hatları Genel sınıfı C2 yani 20 ton olup , bazı kesimlerimiz D2 yani 22.5 ton dur.

Vagonlar taşımanın yapılacağı güzergah üzerindeki en düşük dingil basıncı dikkate alınarak yüklenirler.Vagonlara 22.5 ton yükleme yapılabilmesi için (vagonun 22.5 ton dingil basıncına uygun imal edildiğini gösteren) yükleme tablosunda D sınıfı hatlar için yükleme limitinin yazılmış olması gereklidir. Eğer vagon üzerinde D sınıfı hatlar için yükleme limiti yazılmamış ise o vagona 22.5 ton dingil basıncına göre yükleme yapılamaz.

2- Bu altıgen biçimli işaretin içerisindeki rakam, vagonun taban alan ölçüsünü ifade eder.

3- Vagonun yükleme uzunluğunu gösterir.

4- Vagonun tamponlar arası uzunluğunu gösterir.

5- Bu dikdörtgen şeklindeki işaretin üst tarafında belirtilen ağırlık (Kg) cinsinden vagonun darasını, alt taraftaki rakam (t) ton cinsinden el fren kuvvetini gösterir.

6- Vagonun feribotla taşınabileceği anlamına gelir.

7- Vagonun, demiryolu veya şahıs vagonu olup olmadığını , uluslar arası standartlara uygunluğunu ve dingil sayısını gösterir

8- Vagonun sahip idaresini yada üçüncü şahıs vagonu ise o vagonu tescil eden UIC (Uluslararası Demiryolları Birliği) üyesi Demiryolu idaresini gösterir.

9-Vagonun inşa tarzı dikkate alınarak tipine uygun Uluslar arası standartlara göre verilen numarasını , o vagonun imalat sıra numarasını gösterir

10- Vagonun inşa tarzı dikkate alınarak uluslararası standartlara göre tipini gösteren harflerle yapılan



YÜK VAGONLARININ TİPLERİ VE KULLANIM SAHASI

TİPİ	İNŞA TARZI	KULLANIM ÖZELLİKLERİ
G	Kapalı Vagon	Kapalı vagon ile her türlü ev eşyası, gıda maddesi, torbalı çimento, gübre, canlı hayvan v.b. taşımalar yapılır.
H	Kayar Yan Duvarlı Kapalı Vagon	Paletli eşya v.b. taşımalar yapılır.
E	Yüksek Kenarlı Vagon	Normal tip yüksek kenarlı açık vagon ile konteynır, kömür, her türlü maden cevheri,tuğla, kiremit, demir, boru, kum vb. taşıma yapılır.
K, R	Platform Vagon	Normal tip platform vagon ile taşıt, iş ve tarım makineleri, beton, demir ve ağaç direk, vb. taşımalar yapılır.
Rilns	Çok Amaçlı Vagon	Üzeri körüklü tenteyle kapatılabilen, platform tipi vagon ile taşıt, paletli
S	Platform Vagon	Özel tip platform vagon ile konteynır, tank, ağır iş makineleri, tır v.b.taşımaları yapılır.
F	Yüksek Kenarlı Vagon	Özel tip yüksek kenarlı vagon ile kömür ve her türlü maden cevheri taşınması yapılır. Vagon üstten doldurulur, yandan otomatik boşaltma tertibatı ile boşaltılır.
Ug	Özel Tip Vagon	Dökme hububat taşınması yapılır.Vagon üstten doldurulur, alttan otomatik boşaltılır.
Z	Sarnıçlı Vagon	Sıvı taşımaya mahsus sarnıçlı vagon ile her türlü akaryakıt taşınması
Uaa	Ağır yük vagonu	Trafo, jeneratör, reaktör gibi ağır ve havaleli yükler 120, 180 ve 250 ton

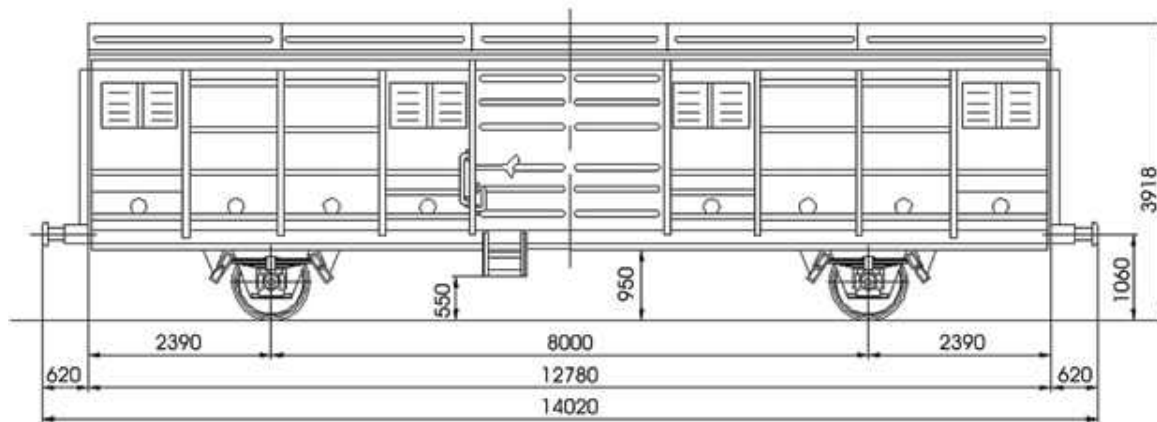


Gb-Ga Tipi Kapalı Vagonlar

TİP	Gbs	Gbs	Gbs	Gabs	
SERİ NO	150 0 101/510	151 0 001/676	151 0 001/3501	181 1 001/101	
YÜKLEME KAPASİTESİ (TON)	26,5	24,5	25	61,5	
DARASI (TON)	13,5	15,5	15	28,5	
YÜKLEME HACMİ (m) ³	82	82	82	137	
YÜKLEME ALANI (m) ²	33	33	33	52	
YÜKLEME BOYU (m)	12,70	12,70	12,70	20,46	
YÜKLEME ENİ (m)	2,60	2,60	2,60	2,55	
YAN DUVAR YÜKSEKLİĞİ (m)	2,15	2,15	2,15	2,15	
KAPI ÖLÇÜLERİ (mm)	2250 x 2590	2250 x 2590	2250 x 2590	2150 x 4000	
TABAN MALZEMESİ	Tahta + saç	Tahta	Tahta + saç	Tahta	
YÜKLEME SINIRLARI (TON)	A	18,5	16,5	17	35,5
	B	22,5	20,5	21	43,5
	C	26,5	24,5	25	51,5
	D				61,5

G

Tipi Kapalı Vagon



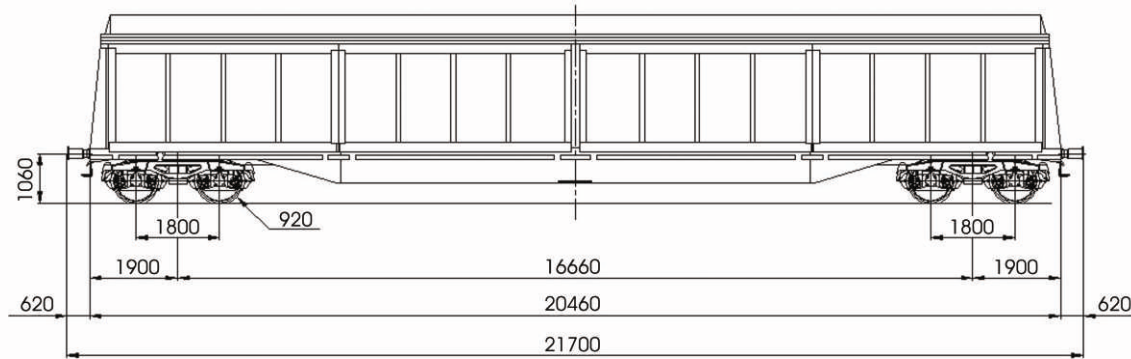


Habis Tipi Kayar Duvarlı Vagonlar

TİP	Habis	Habis	Habis	Habis
SERİ NO	275 2 001/340	275 2 341/390	285 1 001/202	285 1 203/402
YÜKLEME KAPASİTESİ (TON)	52	62	60,5	62
DARASI (TON)	28	28	29,5	28
YÜKLEME HACMİ (m) ³	137	137	137	137
YÜKLEME ALANI (m) ²	2x25,6	2x51,2	51,2	51,2
YÜKLEME BOYU (m)	19,70	19,70	19,70	19,70
YÜKLEME ENİ (m)	2,36	2,36	2,36	2,36
YAN DUVAR YÜKSEKLİĞİ (m)	2,903	2,901	2,903	2,901
KAPI ÖLÇÜLERİ (mm)	2300 x 4900	2300 x 4900	2300 x 4900	2300 x 4900
TABAN MALZEMESİ	Tahta	Tahta + saç	Tahta + saç	Tahta + saç
YÜKLEME SINIRLARI (TON)	A	36	36	36
	B	44	44	44
	C	52	52	52
	D		62	60,5

H

Tipi Kayar Duvarlı Vagon



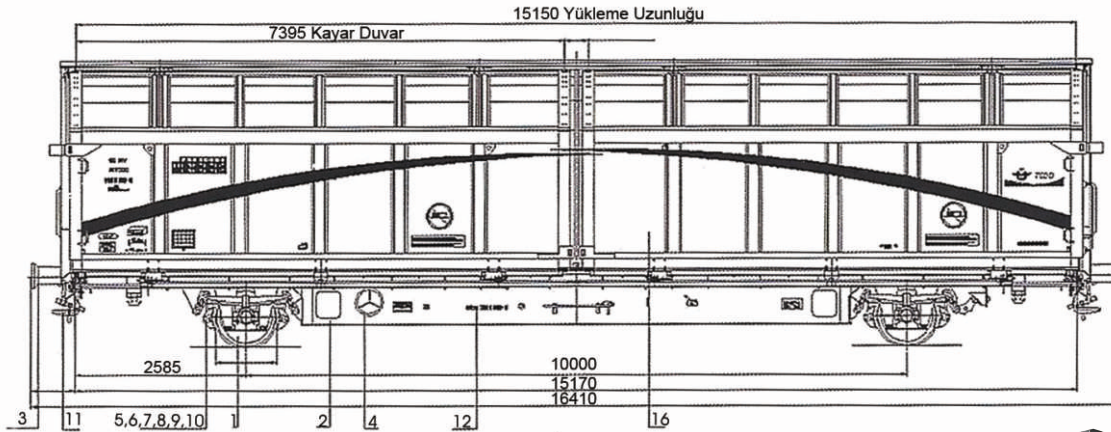


Hbbillnss Tipi Kayar Duvarlı Vagon

TİP	Hbbillnss	
SERİ NO	246 1 001/999	
YÜKLEME KAPASİTESİ (TON)	28	
DARASI (TON)	17	
YÜKLEME HACMİ (m) ³	119	
YÜKLEME ALANI (m) ²	44	
YÜKLEME BOYU (m)	15,150	
YÜKLEME ENİ (m)	2,90	
YAN DUVAR YÜKSEKLİĞİ (m)	2,85	
KAPI ÖLÇÜLERİ (mm)	2x7395	
TABAN MALZEMESİ	Ahşap + Saç	
YÜKLEME SINIRLARI (TON)	A	15
	B	19
	C	23
	D	28

H

Tipi Kayar Duvarlı Vagon



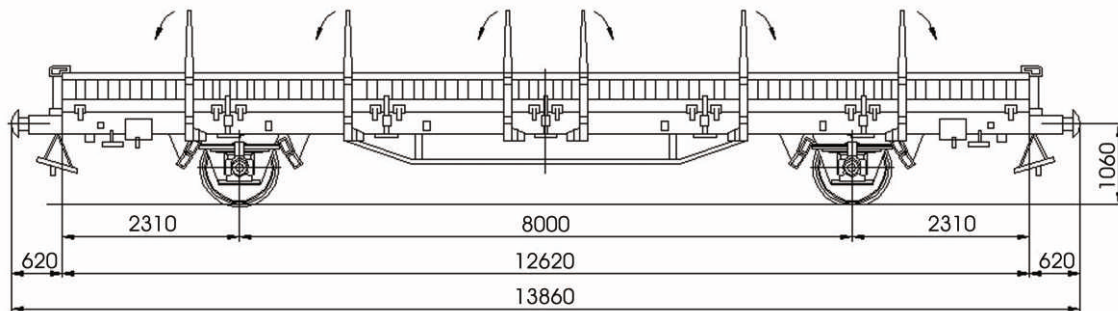


K-R Tipi Platform Vagon

TIP	Ks	Ks	Kls	Kls	Rems	Rs	
SERİ NO	330 0 001/1999	330 2 001/651	330 0 001/300	330 0 301/391	394 8 001/060	390 0 003/0701	
YÜKLEME KAPASİTESİ (TON)	27	26	26	26	59	55	
DARASI (TON)	13	14	13,5	13,5	21	25	
YÜKLEME HACMİ (m ³)	-	-	-	-	-	-	
YÜKLEME ALANI (m ²)	34,6	34,6	32	34,6	30,68	51	
YÜKLEME BOYU (m)	12,5	12,5	12	12,5	11,80	18,5	
YÜKLEME ENİ (m)	2,77	2,77	2,77	2,77	2,60	2,78	
YÜKLEME DUVAR YÜKSEKLİĞİ (m)	0,44	0,44	0,50	0,44	0,55	-	
TABAN MALZEMESİ	Tahta + sac	Tahta + sac	Tahta	Tahta + sac	Tahta + sac	Tahta + sac	
DİKME ADEDİ	12	12	-	-	12	16	
YÜKLEME SINIRLARI (TON)	A	19	18	19	18,5	43	39
	B	23	22	23	22,5	51	47
	C	27	26	26	26,5	59	55

K

Tipi Platform Vagon



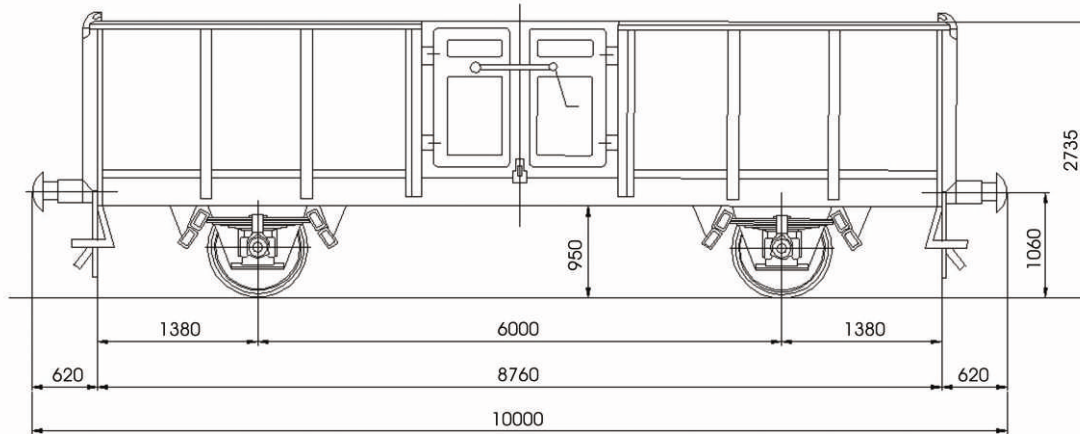


E Tipi Yüksek Kenarlı Açık Vagon

TİP	Els	Els	Es	Es	
SERİ NO	513 3 005/498 513 3 601/650	513 3 501/600	552 0 002/700 552 1 001/902	552 0 701/999	
YÜKLEME KAPASİTESİ (TON)	28	27,5	28,5	28	
DARASI (TON)	12	12,5	11,5	12	
YÜKLEME HACMİ (m) ³	36	36	36	34	
YÜKLEME ALANI (m) ²	23,5	23,5	23,5	23,5	
YÜKLEME BOYU (m)	8,7	8,7	8,7	8,7	
YÜKLEME ENİ (m)	2,7	2,7	2,7	2,7	
YAN DUVAR YÜKSEKLİĞİ (m)	1,5	1,5	1,5	1,5	
KAPI ÖLÇÜLERİ (mm)	1900-1500	1900-1500	1900-1500	1900-1500	
TABAN MALZEMESİ	Tahta + sac	Tahta + sac	Tahta	Tahta + sac	
YÜKLEME SINIRLARI (TON)	A	20	19,5	20,5	20
	B	24	23,5	24,5	24
	C	28	27,5	28,5	28

E

Tipi Yüksek Kenarlı Açık Vagon



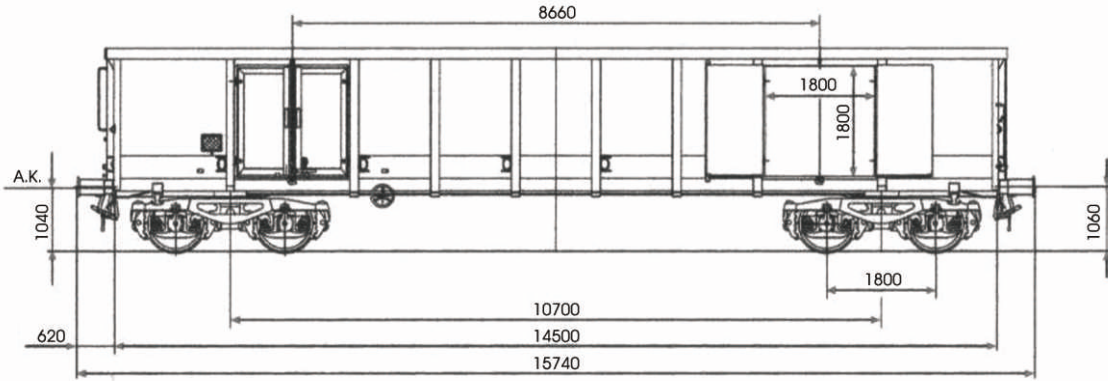


Ea Tipi Yüksek Kenarlı Açık Vagon

TİP	Eanoss	Eaos
SERİ NO	31 75 537 9 001/102	31 75 530 001/150
YÜKLEME KAPASİTESİ (TON)	64	55,5
DARASI (TON)	26	24,5
YÜKLEME HACMİ (m) ³	82,5	66
YÜKLEME ALANI (m) ²	39,4	45
YÜKLEME BOYU (m)	14,4	16,5
YÜKLEME ENİ (m)	2,98	2,76
YAN DUVAR YÜKSEKLİĞİ (m)	2,10	1,55
KAPI ÖLÇÜLERİ (mm)	4x(1800x1800)	4x(1558x1400)
TABAN MALZEMESİ	Sac	Sac
YÜKLEME SINIRLARI (TON)	A	38
	B	46
	C	54
	D	64

Ea

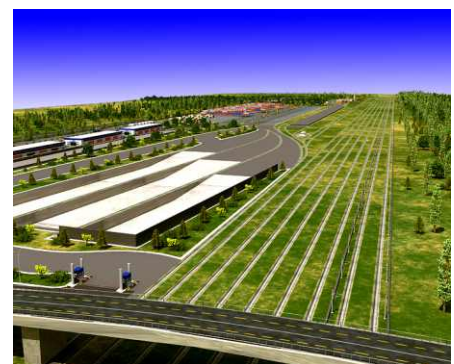
Tipi Yüksek Kenarlı Açık Vagon







ERKEZİ



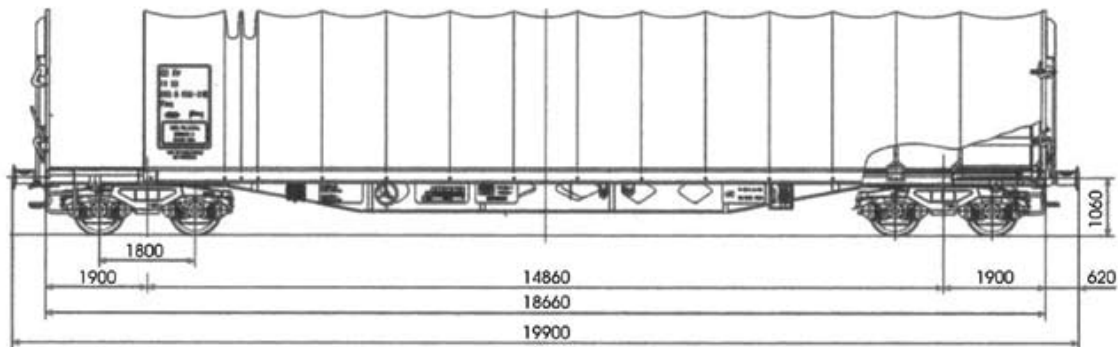


Rilns Tipi Vagon

TİP		Rilns
SERİ NO		31 75 354 6 001/100
YÜKLEME KAPASİTESİ (TON)		62
DARASI (TON)		28
YÜKLEME HACMI (m) ³		96
YÜKLEME ALANI (m) ²		48,64
YÜKLEME BOYU (m)		18,5
YÜKLEME ENİ (m)		2,64
TABAN MALZEMESİ		Sac + Tahta
YÜKLEME SINIRLARI (TON)	A	37
	B	45
	C	53
	D	63

Rilns

Tipi Tenteli Platform Vagon



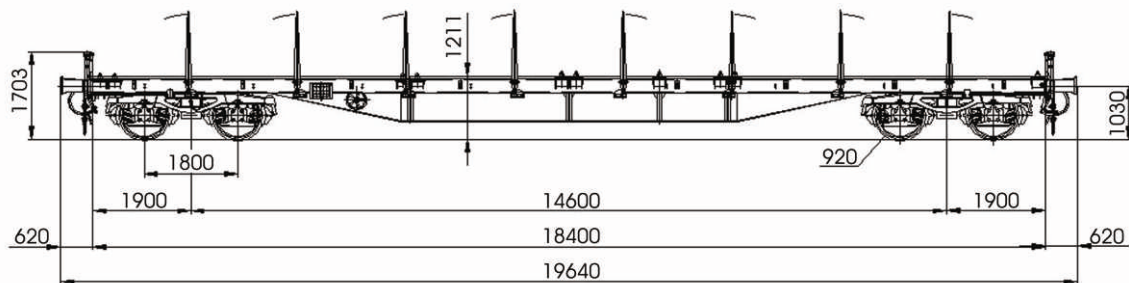


S Tipi Platform Vagon

TİP	Sgs	Sgss	Sgs	Ss	Saps	
SERİ NO	454 0 001/451	456 8 001/350	456 8 351/800	470 0 001/501	485 5 001/020	
YÜKLEME KAPASİTESİ (TON)	55	67	52,5	58	80	
DARASI (TON)	25	23	27,5	22	27	
YÜKLEME HACMI (m) ³	-	-	-	-	-	
YÜKLEME ALANI (m) ²	48,64	52,44	48,64	35,6	39,38	
YÜKLEME BOYU (m)	18,5	18,4	18,5	11,30	12,50	
YÜKLEME ENİ (m)	2,64	2,85	2,64	2,70	3,15	
YAN DUVAR YÜKSEKLİĞİ (m)	-	-	-	-	-	
TABAN MALZEMESİ	Tahta + sac	Tahta + sac	Tahta + sac	Tahta + sac	Tahta + sac	
DİKME ADEDİ	16	16	16	8	8	
YÜKLEME SINIRLARI (TON)	A	39	41	36,5	40,5	38,5
	B	47	49	44,5	50	60,5
	C	55	57	52,5	58	80
	D		67			

S

Tipi Platform Vagon



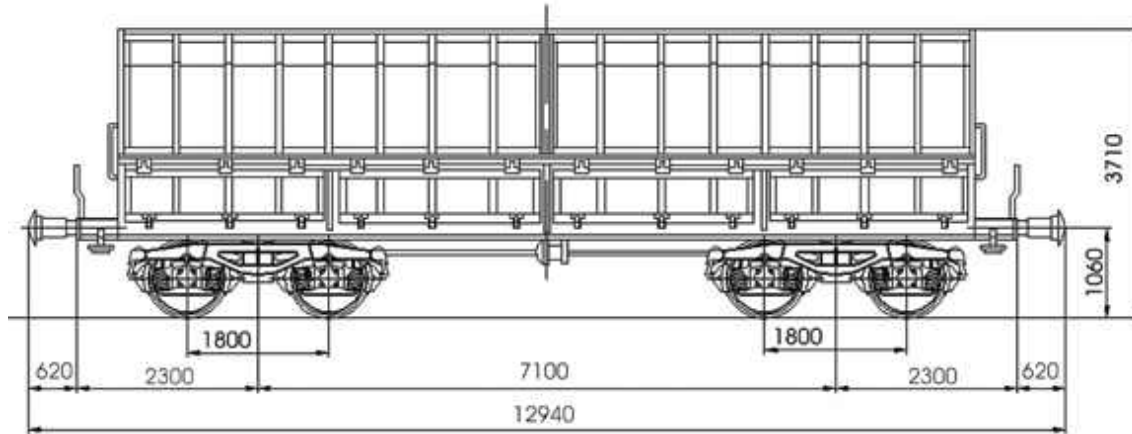


Fal-Fas Tipi Yüksek Kenarlı Vagon

TİP	Fas	Fal	Fals	
SERİ NO	637 7 001/330	686 0 354/4013 655 3 190/4342	665 0 001/2707	
YÜKLEME KAPASİTESİ (TON)	53,5	55	55	
DARASI (TON)	26,5	25	25	
YÜKLEME HACMİ (m) ³	55	55	55	
YÜKLEME ALANI (m) ²	-	29	30	
YÜKLEME BOYU (m)	10,5	10,70	10,2	
YÜKLEME ENİ (m)	3,1	3,1	2,94	
YAN DUVAR YÜKSEKLİĞİ (m)	2,4	1,78	2,65	
OTOMATİK BOŞALTMA TERTİBATI	VAR	VAR	VAR	
TABAN MALZEMESİ	Semerli	Sac	Semerli	
YÜKLEME SINIRLARI (TON)	A	37,5	37	39
	B	45,5	47	47
	C	53,5	55	55

F

Tipi Yüksek Kenarlı Vagon

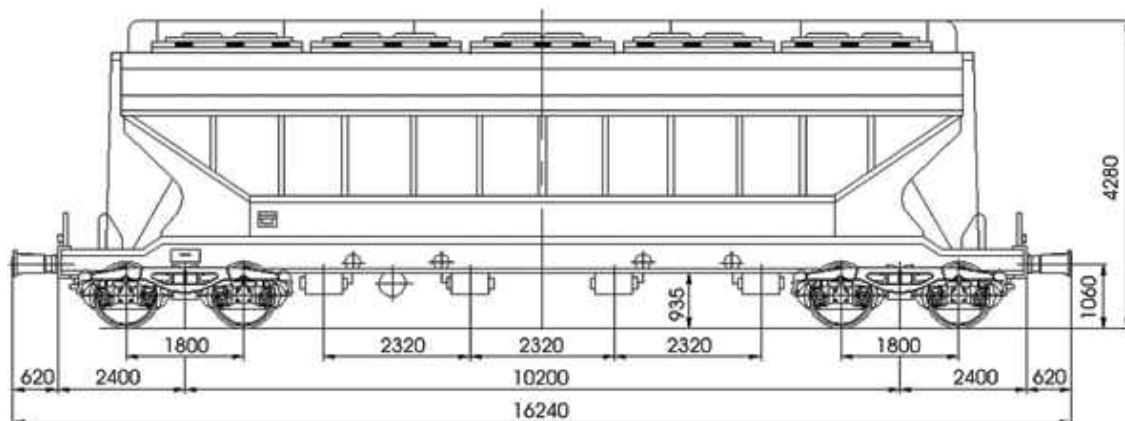




Uadgs Tipi Tahıl Vagonu

TİP	Uadgs	Uagoos-w
SERİ NO	932 9 001/300	935 8 001/033
YÜKLEME KAPASİTESİ (TON)	52,5	59,4
DARASI (TON)	27,5	20,6
YÜKLEME HACMI (m) ³	78	94
YÜKLEME BOYU (m)	12,55	13,4
YÜKLEME ENİ (m)	2950	2950
BOŞALTMA TERTİBATI	Otomatik	Otomatik
TABAN MALZEMESİ	Sac	Sac
YÜKLEME SINIRLARI (TON) (max 90 km/s)	A	36,5
	B	44,5
	C	52,5

U Tipi Vagon

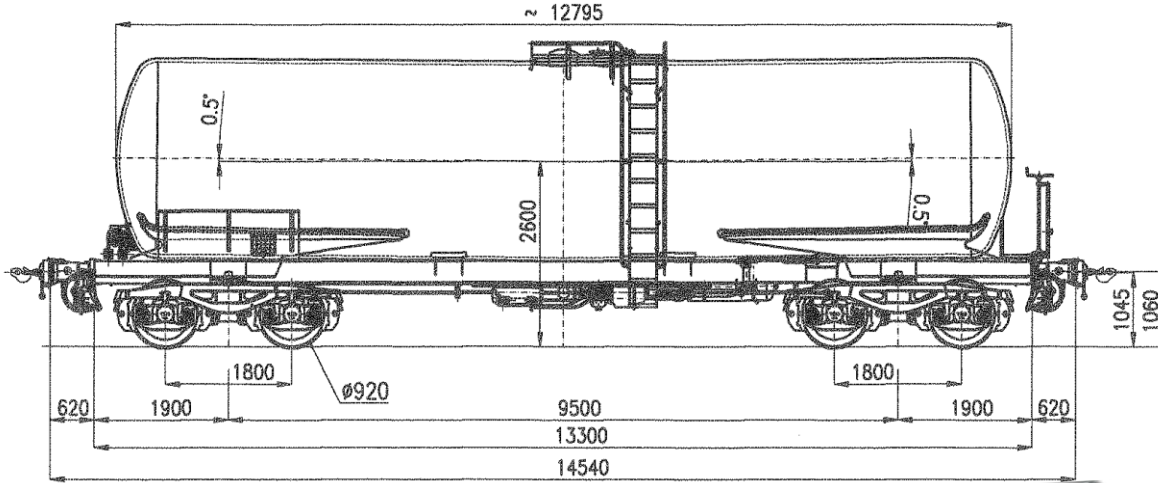




Z Tipi Sıvı Taşımaya Mahsus Sarnıçlı Vagon

TİP	Za	Za	Zae	Zas	Zas	Zas	Zas	
SERİ NO	758 1 001/034	758 0 002/107	788 0 001/37	784 9 002/95	796 8 001/100	785 1 001/45	795 2 001/09	
YÜKLEME KAPASİTESİ (TON)	53	54	56,5	57,5	62	55	63	
DARASI (TON)	27	26	23,5	22,5	28	25	27	
YÜKLEME HACMİ (m) ³	50	50	60	48	69	60	69	
ISITMA TESİSATI	YOK	VAR	VAR	YOK	VAR	YOK	YOK	
YÜKLEME SINIRLARI (TON)	A	38,5	35,5	39	40	39	36	37
	B	47,6	47	48,5	49,5	47	44	45
	C	55,5	52	56,5	57,5	55	52	53
	D						62	63

Z Tipi Sarnıçlı Vagon



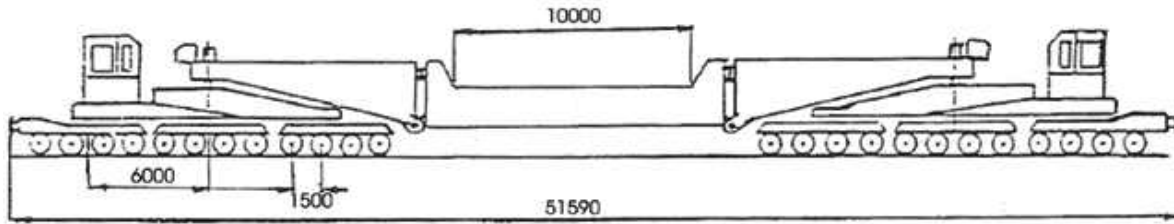


Uaais Tipi Ağır yük Vagonları

TİP	Uaais	Uaais	Uaais
SERİ NO	995 2 001	995 6 001	995 8 001
YÜKLEME KAPASİTESİ (TON)	120	180	250
DARASI (TON)	38	103	160
YÜKLEME BOYU (m)	10,1	10,1	10
YÜKLEME ENİ (m)	2,1/3,4	2,1/3,4	2,1/3,4
YÜKLEME SINIRLARI (TON)	A	80	224
	B	87	224
	C	120	250

Ua

Tipi Ağır Yük Vagonu





TCDD İŞLETMESİ GENEL MÜDÜRLÜĞÜ
YÜK DAİRESİ BAŞKANLIĞI

	0 312 309 05 15
	0 312 311 13 05
	Faks: 0 312 310 95 07
Yurtiçi Pazarlama Şube Müdürlüğü	0 312 309 05 15 /4013
Uluslararası Pazarlama Şube Müdürlüğü	0 312 309 05 15 /4393
Yurtiçi Tarife Şube Müdürlüğü	0 312 309 05 15 /4373
Uluslararası Tarife Şube Müdürlüğü	0 312 309 05 15 /4473

1.BÖLGE MÜDÜRLÜĞÜ

	Telefon	Faks
Bölge Müdürlüğü	0 216 348 80 20	0 216 336 22 57
Yük Servis Müdürlüğü	0 216 348 80 20	0 216 336 22 57
Haydarpaşa Merkez	0 216 348 80 20	0 216 336 22 57
Kapıkule Lojistik Müd.	0 284 238 23 10	0 284 238 20 51
Edirne Lojistik Şefliği	0 284 235 26 75	0 284 235 26 75
Çerkezköy Lojistik Şefliği	0 282 726 57 26	
Halkalı Lojistik Müd.	0 212 678 47 85	0 212 678 48 07
Haydarpaşa Lojistik Müd.	0 216 348 43 65	0 216 336 03 73
Derince Lojistik Müd.	0 262 223 58 34	0 262 223 58 34
Köseköy Lojistik Müd.	0 262 373 53 56	0 262 239 90 21
Arifiye Lojistik Müd.	0 264 229 49 29	
Bozüyük Lojistik Şefliği	0 228 315 10 63	

2.BÖLGE MÜDÜRLÜĞÜ

	Telefon	Faks
Bölge Müdürlüğü	0 312 311 25 23	0 312 211 15 77
Yük Servis Müdürlüğü	0 312 211 14 76	0 312 211 14 76
Ankara Lojistik Müdürlüğü	0 312 211 12 50	0 312 211 12 50
Lalahan İstasyon Şefliği	0 312 865 23 28	
Elmadağ İstasyon Şefliği	0 312 863 10 57	
Irmak Lojistik Müd.	0 318 327 52 33	0 318 327 52 68
Yahşihan Lojistik Şefliği	0 318 357 26 35	
Kırıkkale Lojistik Şefliği	0 318 324 28 57	0 318 225 72 21
Yerköy Lojistik Müd.	0 354 516 19 18	0 354 516 49 20
Şefaattli İstasyon Şefliği	0 352 222 14 56	
Himmetdede İstasyon Şefliği	0 352 399 20 02	
Boğazköprü Lojistik Şefliği	0 352 311 31 45	0 352 311 31 45
Kayseri Lojistik Müd.	0 352 232 17 46	0 352 222 45 36
İncesu İstasyon Şefliği	0 352 222 14 56	
Yeşilhisar Lojistik Şefliği	0 352 651 30 35	0 352 651 30 35
Niğde Lojistik Şefliği	0 388 232 35 42	0 388 213 09 12
Çankırı Lojistik Müd.	0 376 213 11 88	0 376 213 91 60
Ülkü Lojistik Müd.	0 370 412 53 84	
Karabük Lojistik Müd.	0 370 424 20 53	0 370 415 21 01
Çatalağızı Lojistik Müd.	0 372 264 11 12	0 372 264 33 50
Zonguldak Lojistik Müd.	0 372 253 93 17	0 372 253 31 80
Sanayi Lojistik Şefliği	0 312 276 16 20	0 312 276 16 20
Polatlı Lojistik Şefliği	0 312 623 11 06	0 312 623 84 41
Beylikköprü İstasyon Şefliği	0 312 627 12 03	
Yunusemre İstasyon Şefliği	0 222 647 50 55	
Eskişehir Lojistik Müd.	0 222 335 33 31	0 222 225 97 99

3.BÖLGE MÜDÜRLÜĞÜ

	Telefon	Faks
Bölge Müdürlüğü	0 232 464 78 58	0 232 463 16 22
Yük Servis Müdürlüğü	0 232 464 79 47	0 232 464 79 47
Alsancak Lojistik Müd.	0 232 464 77 79	0 232 464 77 79
Aydın Lojistik Müd.	0 256 225 18 11	0 256 225 18 11
Balıkesir Lojistik Müd.	0 266 241 31 02	0 266 241 31 02
Bandırma Lojistik Müd.	0 266 718 37 78	0 266 718 37 78
Biçerova Lojistik Müd.	0 232 618 00 52	0 232 618 00 52
Denizli Lojistik Müd.	0 258 268 28 32	0 258 268 28 32
Manisa Lojistik Müd.	0 236 231 13 25	0 236 231 13 25
Soma Lojistik Müd.	0 236 613 22 19	0 236 612 82 55
Uşak Lojistik Müd.	0 276 216 60 74	0 276 216 60 74
Kuşçenneti Lojistik Şefliği	0 266 718 45 48	0 266 718 45 48
Nazilli Lojistik Şefliği	0 256 313 18 10	0 256 313 18 10
Ortaklar Lojistik Şefliği	0 256 577 37 32	0 256 577 37 32
Akhisar Gar Şefliği	0 236 414 17 14	0 236 414 17 14
Aliağa Gar Şefliği	0 232 616 55 60	0 232 616 55 60
Salihli Gar Şefliği	0 236 714 11 04	0 236 714 11 04
Söke Gar Şefliği	0 256 518 11 83	
Turgutlu Gar Şefliği	0 236 313 10 46	

4.BÖLGE MÜDÜRLÜĞÜ

	Telefon	Faks
Bölge Müdürlüğü	0 346 221 70 00	0 346 222 23 14
Yük Servis Müdürlüğü	0 346 222 41 38	0 346 222 41 38
Sivas Lojistik Müdürlüğü	0 346 221 17 10	
Gelemen Lojistik Müd.	0 362 266 47 59	0 362 266 44 75
Demirdağ Lojistik Müd.	0 346 419 10 15	
Erzincan Lojistik Müd.	0 446 225 20 31	0 446 225 20 33
Erzurum Lojistik Müd.	0 442 243 03 10	0 442 243 03 10
Kars Lojistik Müdürlüğü	0 474 223 38 69	0 474 223 38 69
Samsun Liman Lojistik Şef.	0 362 231 33 34	0 362 233 34 73
Amasya Lojistik Şefliği	0 358 218 94 41	
Turhal Lojistik Şefliği	0 356 275 11 40	0 356 275 11 40
Zile Lojistik Şefliği	0 356 317 55 31	
Gömeç Lojistik Şefliği	0 352 297 52 44	
Yapı Lojistik Şefliği	0 346 227 38 59/ 368	
Bostankaya Lojistik Şefliği	0 346 787 64 09	
Çetinkaya Lojistik Şefliği	0 346 477 60 58	
Artova İstasyon Şefliği	0 356 611 20 18	
Aşkale Gar Şefliği	0 442 415 10 35	
Çetinkaya Gar Müdürlüğü	0 346 477 60 58	
Divriği Gar Müdürlüğü	0 346 418 10 25	



5.BÖLGE MÜDÜRLÜĞÜ

	Telefon
Bölge Müdürlüğü	0 422 212 48 48
Yük Servis Müdürlüğü	0 422 211 30 90
Malatya Lojistik Müdürlüğü	0 422 212 48 23
Elazığ Lojistik Müdürlüğü	0 424 212 89 37
Tatvan Lojistik Müdürlüğü	0 434 827 57 03
Van Lojistik Müdürlüğü	0 432 223 13 69
Diyarbakır Lojistik Müd.	0 412 226 63 21
Batman Lojistik Müdürlüğü	0 488 213 31 65
Muş Lojistik Şefliği	0 436 216 11 16
Kurtalan Lojistik Şefliği	0 484 411 47 41
Hekimhan Lojistik Şefliği	0 422 713 10 31
Gölbası Lojistik Şefliği	0 416 781 60 12
Kapıköy Lojistik Şefliği	0 432 793 21 15
Kapıköy Gar Şefliği	0 432 793 21 18
Yolçatı Gar Şefliği	0 424 281 31 01
Battalgazi İstasyon Şefliği	0 422 841 31 06
Kürk İstasyon Şefliği	0 424 411 27 94

6. BÖLGE MÜDÜRLÜĞÜ

	Telefon
Bölge Müdürlüğü	0 322 453 69 14
Yük Servis Müdürlüğü	0 322 453 69 14 / 305
Adana Lojistik Müdürlüğü	0 322 453 31 74
Konya Lojistik Müd.	0 332 320 59 61
Mersin Lojistik Müd.	0 324 237 47 54
Yakacık Lojistik Müd.	0 326 755 79 11
İskenderun Lojistik Müd.	0 326 612 00 76
Gaziantep Lojistik Müd.	0 342 323 31 96
Başpınar Lojistik Şefliği	0 342 337 96 89
Nusaybin Lojistik Şefliği	0 482 415 10 65
Ceylanpınar Gar Şefliği	0 414 471 40 75
Narlı Lojistik Şefliği	0 344 331 23 45
İslahiye Lojistik Şefliği	0 342 862 10 79
Ereğli Lojistik Şefliği	0 332 712 14 13
Horozluhan Gar Şefliği	0 332 345 05 70
Mardin İstasyon Şefliği	0 482 215 13 61
Kmaraş İstasyon Şefliği	0 344 235 00 75
Erzin Lojistik Şefliği	0 326 691 00 07
Taşkent Lojistik Şefliği	0 324 454 07 98
İskenderun Liman İřt. Müd.	0 326 613 24 24

7. BÖLGE MÜDÜRLÜĞÜ

	Telefon	Faks
Bölge Müdürlüğü	0 272 213 76 21	0 272 214 19 43
Yük Servis Müdürlüğü	0 272 214 34 91	0 272 214 34 91
Afyon Lojistik Müdürlüğü	0 272 215 11 57	0 272 215 11 75
Alayunt Gar Şefliği	0 274 266 20 10	
Azot Lojistik Şefliği	0 274 225 05 05	
Burdur Lojistik Şefliği	0 248 233 19 30	
Çardak İstasyon Şefliği	0 258 851 20 40	
Dazkırı İstasyon Şefliği	0 272 421 30 20	
Değirmenözü Gar Şefliği	0 274 244 40 49	
Dinar Gar Müdürlüğü	0 272 353 60 38	
Dursunbey Gar Şefliği	0 266 669 10 35	
Emirler Gar Şefliği	0 274 624 20 95	
Gümüşğün Lojistik Şefliği	0 246 556 53 62	0 246 556 53 62
İsparta Lojistik Şefliği	0 246 218 13 01	
Kaklık Lojistik Şefliği	0 258 816 20 02	0 258 816 20 02
Kütahya Lojistik Şefliği	0 274 224 68 69	
Nusrat Gar Şefliği	0 266 586 56 96	
Tavşanlı Lojistik Müdürlüğü	0 274 614 35 96	
Tunçbilek Lojistik Şefliği	0 274 638 31 03	0 274 638 31 03

**Demiryolları Refah ve
Umran Tevlit Eder.**

Mustafa Kemal Atatürk

DEMİRYOLU TAŞIMALARINDA KULLANILAN İSTATİSTİKİ TERİMLER



NETTON	: Bir vagona kapasitesi oranında yüklenmiş olan ton
HAMTON	: Bir vagona darası ya da dara ve net yükün toplamı. (DARA+NETTON)
NETTON KM	: Bir ton ağırlığındaki net yükün bir km mesafeye taşınması ile elde edilen değer (NETTON X TAŞIMA MESAFESİ)
HAMTON KM	: Sadece dara ya da net yükün toplamından oluşan bir brüt tonun bir km mesafeye taşınması(HAMTON X TAŞIMA MESAFESİ)
TREN KM	: Bir trenin bir km mesafeye gitmesiyle elde edilen değer.
YOLCU KM	: Bir yolcunun bir km mesafeye taşınması ile elde edilen işletme hizmet birimi
TON KM	: Bir ton yükün bir km mesafeye taşınması ile elde edilen işletme hizmet birimi
TARİFE TON KM	: Mesafe cetvelindeki uzaklık ile bu mesafede taşınan yükün çarpılması ile elde edilen hizmet ölçü birimi
VAGON KM	: Bir vagonun bir km mesafeye taşınması ile elde edilen işletme hizmet birimi
LOKO KM	: Bir lokonun bir km mesafeye taşınması ile elde edilen işletme hizmet birimi
ROTASYON	: Bir vagonun iki dolumu arasında geçen süre
ÜTİLİZASYON	: Yük ve yolcu vagonlarından maksimum ölçüde yararlanmak
HAT KAPASİTESİ	: İki önemli ara istasyon veya kavşak noktası arasında karşılıklı çalışacak maksimum tren adedinin tespiti amacıyla hesaplanan trafik ölçü birimi.

ROTASYON HESABI : Yük vagon rotasyonu (Gün)
Programlı taşıma için
Bir vagonun iki dolumu arasında geçen süre hesaplanır.
 $R = 1/24 \times (Ds + Bs + Dss + Bss + Tgd)$

R : Rotasyon Süresi (Gün)
Ds : Bir vagonun dolun süresi
Bs : Bir vagonun boşalma süresi
Dss : Bir vagonun dolu seyir süresi
Bss : Bir vagonun boş seyir süresi
Tgd : Güzergah üzerinde teşkilat garlarında vagonların duruş süreleri

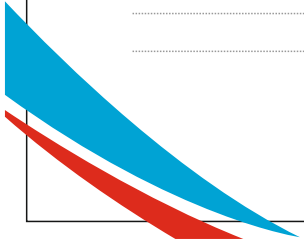
VAGON GÜN KM	: ORTALAMA TAŞIMA MESAFESİ / ROTASYON
ORTALAMA TAŞIMA MESAFESİ	: NET TON / KM / NET TON
BOŞ TAŞIMA ORANI	: HAM TON KM / NET TON KM
DOLU TAŞIMA ORANI	: NET TON KM / HAM TON KM
BİR VAGONA DÜŞEN ORT.TONAJ	: DOLAN NET TON / DOLAN VAGON

BAZI DEMİRYOLU TERİMLERİ

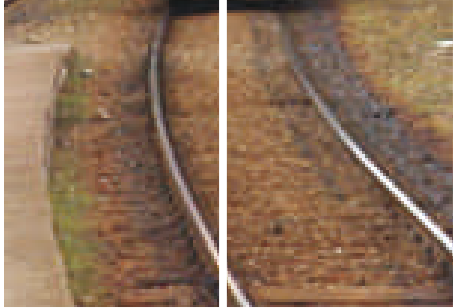
APLETİ	: TEKERLEK EZİLMESİ	KONDÜKTÖR	: BİLET DENETÇİSİ
BALAST	: TAŞ KIRIĞI	KROŞE	: KOŞUM TAKIMI
BAGA	: BURÇ	KURP	: DÖNEMEÇ
BOJİ	: TEKERLEK GRUBU	KUŞAK HATTI	: DAİRE ŞEKLİNDE YOL
BRAGA	: DİNGİL ÇATALI İRTİBAT PARÇASI	KUVVE BİLGİSİ	: DURUM ÇİZGİSİ
BODEN	: TEKERLEK SETİ	LAĞV	: İPTAL
CER	: ÇEKME	LAHİKA	: EK
CİHET	: YÖN	LİVRE	: TREN TARİFE KİTAPÇIĞI
DERAY	: RAYDAN ÇIKMA	MARKİZ	: MAKİNİST KABİNİ, İSTASYON ÇATISI
DİSPEÇER	: SEVKEDER	MARŞANDİZ BÜROSU	: TRAFİK BÜROSU
EKARTMAN	: RAY AÇIKLIĞI	MUTABELE	: TAŞIMADAKİ DÜZENSİZLİK
FERS	: DÖŞEME	MÜSELLES	: ÜÇGEN YOL BAĞLANTI
FÖYDÖMARŞ	: SEYİR ÇİZELGESİ	ORER	: HAREKET ÇİZELGESİ
FURGON	: PERSONEL VAGONU	PLAKDAGARD	: DİNGİL ÇATALI
GABARİ	: ÖLÇÜ SINIRI	POZ	: YOL YENİLEMESİ
GARDEFREN	: FRENCİ	RANFOR	: DESTEK
HAMULE	: YÜK	REDDİYAT	: GERİ VERME
HAT	: YOL	REPARTİSYON	: DAĞITIM VE DÜZENLEME
HATTICARI	: ANA YOL	REVİZÖR	: VAGON TEKNİSYENİ
HİTAM	: SON	RÖDEVANS	: VAGON KİRA ÜCRETİ
HORTUVAR	: KÖR YOL TAMPONU	SABO	: FREN PAPUCU
İLTİSAK	: BAĞLANTI	SADME	: ÇARPMA
İLTİSAK HATTI	: BAĞLANTI HATTI	SAYDİNG	: YAN YOL
İTENER	: HAREKET ÇİZELGESİ	SEJÜR ÜCRETİ	: KALMA ÜCRETİ
KARAMBOL	: ÇARPIŞMA	SOMAJ ÜCRETİ	: MÜŞTERİ EMRİNDE BEKLEME ÜCRETİ
KATANER	: ELEKTRİKLİ TREN ENERJİ HATTI	SÜRVEYAN	: YARDIMCI TEKNİSYEN
KATAR	: TREN DİZİSİ	TEK AYYUDAT	: SINIRLI VE DİKKATLİ GEÇİŞ
KAVALET	: YOLU ASKIYA ALMA	TELAKİ	: BULUŞMA
KİTANS	: TRENDE ÜCRET ÖDEME MODELİ	TİRİNGALA	: FREN ÇUBUĞU
KONDUVİT	: KATAR ANA HAVA BORUSU	TOTMAN	: MAKİNİST EMNİYET FRENİ
		TRİYAJ	: DAĞITIM



Notlar :



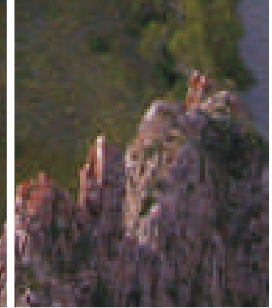
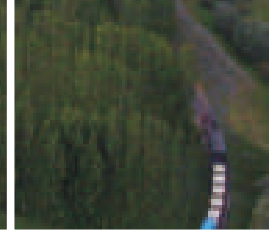
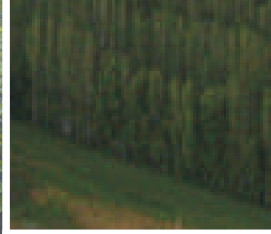




TCDD

tcdd.gov.tr

TCDD Yk Dairesi Bařkanlıęı
Tarafından Hazırlanmıřtır.
2011



Bu Rehberin Tm Hakları TCDD'ye Ait Olup İzinle Çoęaltılamaz.